

## ● DMX-Decoder & Driver:



## Order Information:

Model No.: DMX-Decoder-3ch (+12V~36V)

DMX-Decoder-3ch-HV (+12V~56V)

DMX-Decoder-4ch (+12V~36V)

DMX-Decoder-4ch-HV (+12V~56V)

## ● FEATURES

- PWM LED 控制，RGB 256x256x256 色控制，W 256 色控制，幀刷新速率為 60Hz
- DMX 卡農公座輸入，卡農母座輸出
- DMX RJ45 輸入，RJ45 輸出
- 3 通道 DMX 解碼輸出
- +12V~36V LED 驅動，每通道 MAX 4.5A 電流輸出(Sink)，HV 版本驅動電壓範圍 為 +12V~56V
- 10 Pin DIP Switch 指撥開關定址及功能選擇
- 提供多種自測或演示模式
- DC +12V~36V 電壓輸入，HV 版本輸入電壓為+12V~56V
- LED 亮度 GAMA 修正，線性化

## ● APPLICATIONS

DMX 控制台解碼及 LED 燈光驅動  
LED 平板燈驅動  
LED 燈條驅動  
室內燈光情境控制  
大樓外牆燈光情境控制

## ● GENERAL DESCRIPTIONS

DMX Decoder 使用 ARM Cortex M3 系列處理器提供 DMX 解碼及 PWM 輸出推動 LED，DMX Decoder 提供 3 Channel 或 4 Channel 輸出可同時推動 RGB LED(3 ch) 或 RGB+W LED(4 ch)，DMX Decoder 美通道提供 256 階色彩控制，幀刷新速率為 60Hz，色彩顯示不閃爍。

DMX Decoder 的輸入電壓為+12V~36V 或是+12V~48V(HV)，輸入電壓係根據選用的燈條的驅動電壓決定，DMX Decoder 每通道的驅動電流最大為 4.5A，瞬間最大忍受電流為 18A。

DMX Decoder 提供 RJ45 及卡農座連接 DMX 控制訊號，10Pin DIP Switch 提供 0~511 DMX 通道解碼選擇，每一種顏色占用一個解碼通道選擇，例如 RGB 三色會占用 3 個解碼通道，RGB+W 會占用 4 個解碼通道，DIP Switch Pin 10 選項是選擇自我測試演示模式，當 Pin 10 為 ON 時，搭配 1~9 Pin 指撥開關，可選擇自我演示模式。

LED 的亮度為非線性曲線，DMX Decoder 提供 LED 亮度 GAMA 修正，使 LED 256 色色階顯示線性化。

DMX Decoder 可應用在 DMX 控制台解碼及 LED 燈光驅動，也可應用在 LED 平板燈、LED 燈條等燈光控制，也可用在室內燈光情境控制、大樓外牆燈光情境控制。

● **SPECIFICATION**

• **DMX Address**

|                     |                   |
|---------------------|-------------------|
| DMX Channel Setting | 10 Pin DIP Switch |
|---------------------|-------------------|

• **Serial Interface**

|                               |  |
|-------------------------------|--|
| Protocol                      | DMX  |
| Number of Ports               | 4  |
| Serial Standards              | RS485-3w x4                                |
| Connectors                    | RJ45 x 2, XLR ( Cannon X Latch Rubber) x 2 |
| ESD Protection                | 15 kV for all signals                      |
| RS-485 Data Direction Control | automatic data direction control           |

• **Serial Communication Parameters**

|           |          |
|-----------|----------|
| Data Bits | 8        |
| Stop Bits | 1        |
| Parity    | None     |
| Baud rate | 256 kbps |

• **Serial Signals**

|           |                    |
|-----------|--------------------|
| RS-485-3w | Data+, Data-, SGND |
|-----------|--------------------|

• **Software**

|                       |          |
|-----------------------|----------|
| Configuration Options | Terminal |
|-----------------------|----------|

• **Physical Characteristics**

|            |                 |
|------------|-----------------|
| Housing    | Metal           |
| Weight     | 300 g           |
| Dimensions | 165mm*65mm*40mm |

• **Environmental Limits**

|                           |                             |
|---------------------------|-----------------------------|
| Operating Temperature     | 0 to 60°C (32 to 140°F)     |
| Storage Temperature       | -40 to 85 °C (-40 to 185°F) |
| Ambient Relative Humidity | 5 to 95% (non-condensing)   |

|          |  |
|----------|--|
| Altitude | Up to 2000 m (795 hPa), higher altitudes on demand |
|----------|--|

**• Power Requirements**

|               |                                       |
|---------------|---------------------------------------|
| Input Voltage | 12 to 36 VDC, (HV Version, 12 to 56V) |
|---------------|---------------------------------------|

|                 |                |
|-----------------|----------------|
| Power Connector | Terminal block |
|-----------------|----------------|

|                   |                        |
|-------------------|------------------------|
| Power Consumption | 60 mA @ DC24V, No Load |
|-------------------|------------------------|

|           |          |
|-----------|----------|
| Isolation | 1500Vrms |
|-----------|----------|

**• Standards and Certifications**

|     |    |
|-----|----|
| EMC | CE |
|-----|----|

**• Reliability**

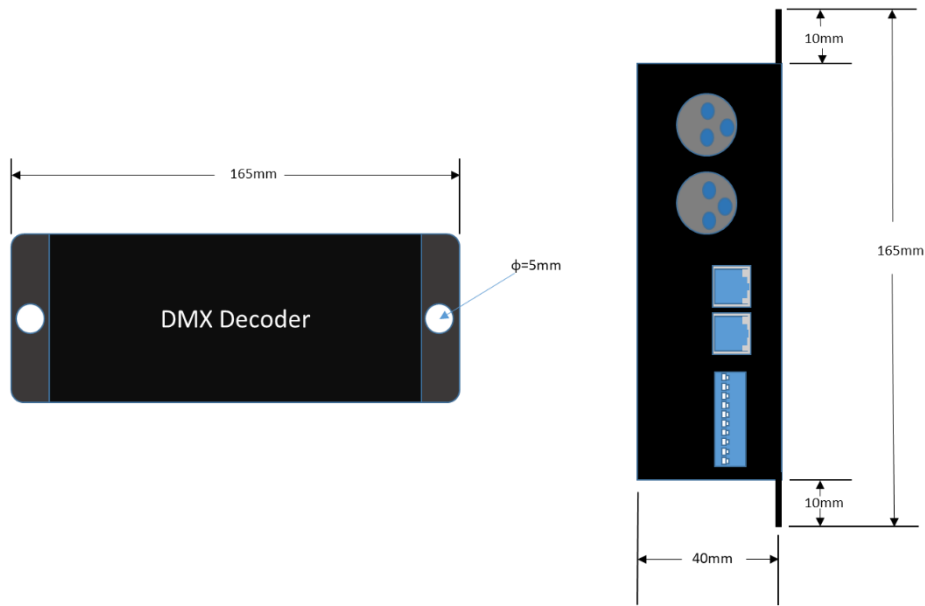
MTBF (mean time between failures)

**• Warranty**

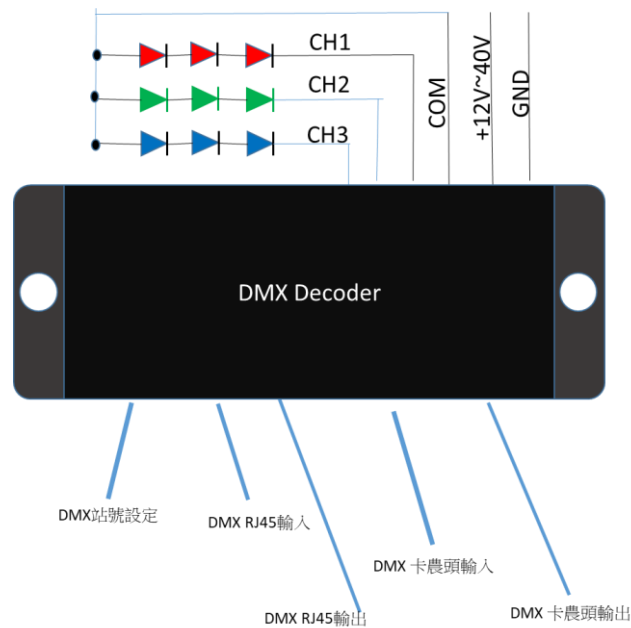
|                 |        |
|-----------------|--------|
| Warranty Period | 1 year |
|-----------------|--------|

|         |   |
|---------|---|
| Details | See <a href="http://www.infosystem.com.tw">http://www.infosystem.com.tw</a> |
|---------|---|

● **Dimension**



● **Connection**



● **Configuration**

DIP Switch for DMX Channel and Function

● **Installation**

Wall Mount